

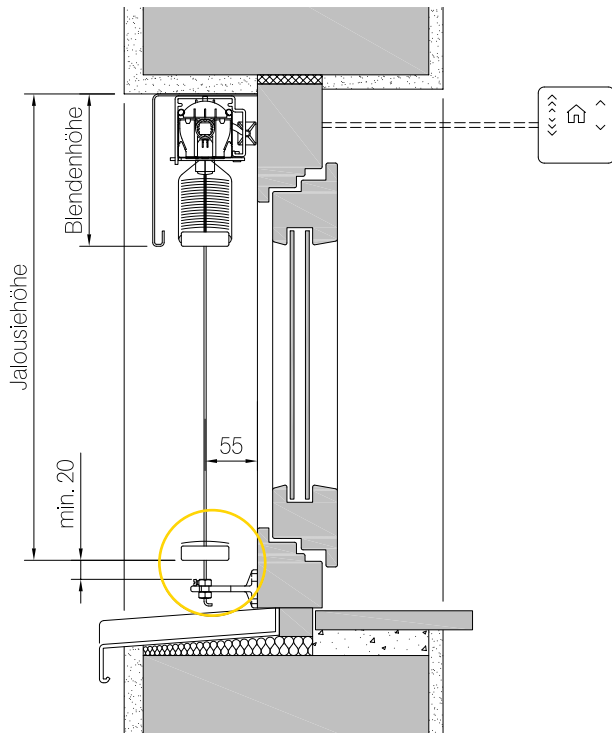
Technische Informationen

50 mm Außenjalousie

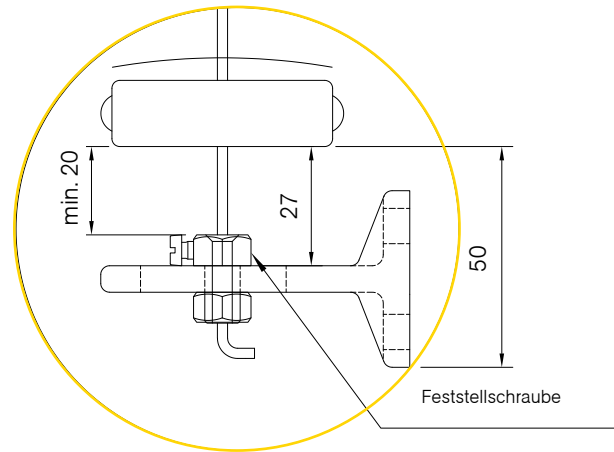


Detailzeichnungen

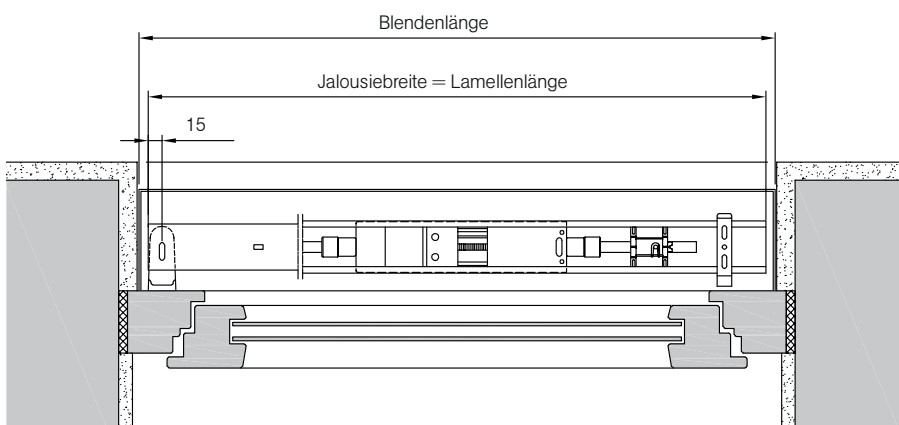
Vertikalschnitt 50 AS



Detailschnitt 50 AS Untersiene



Horizontalschnitt 50 AS



Bei den Detailzeichnungen wurden die Spezifikationen der Außenjalousie hervor-
 gehoben. Anschlussdetails am Fenster bzw. an der Fassade sind nicht detailgetreu.

- » Blendentiefe mind. 105mm
- » Bei Verwendung eines RTS-Receiver und Blende muss die Blendentiefe mind. 130mm betragen.



50 AS

Außenjalousie, 50mm-Flachlamellen, Elektroantrieb und Seilführung

Oberschiene

Rollgeformtes, verzinktes U-Profil (57 x 51 mm) oder gegen Mehrpreis ein stranggepresstes Aluminiumprofil zur Aufnahme des gesamten Aufzugs- und Wendemechanismus. Antriebswelle aus galvanisch verzinktem 12mm-Vierkanrohr. Aufzugs- und Wendemechanismus in stabiler Konstruktion aus witterungsbeständigem, schlagfestem Kunststoffmaterial. Lager wartungsfrei und ohne Geräuschbildung.

Oberschiene Länge = Lamellenlänge.

Antrieb

Durch einen in der Oberschiene eingebauten 230V/50Hz Wechselstrom-Mittelantrieb mit eingebautem Thermoschutzschalter. Der Antrieb wird an der oberen und unteren Endlage werkseitig eingestellt. Antrieb mit innenliegendem Kondensator und Hirschmann-Steckerkupplung. Alle Antriebe mit VDE- und Funk-Schutzzeichen.

Bedienung

Heben, Senken und Wenden des Behangs mittels Spezial-Rast/Tast-Schalter in Auf- oder Unterputzausführung oder alternativ mit Funkantrieb.

Lamellen

50mm breite, gewölbte, flexible Flachlamellen aus speziell legiertem Aluminiumband mit lichtechtem Lack durch Spezialverfahren korrosionsbeständig einbrennlackiert. Lamellenfarbe gemäß Farbmuster. Der Behang fährt mit nach außen geschlossenen Lamellen ab und mit nach innen geschlossenen Lamellen bei Maximalwendung (ca. 180°) auf.

Leiterkordel

Polyester-Leiterkordel, hochfest, spinndüsengefärbt, Schwarz

Aufzugsband

Polyesterband 6mm breit, 0,28mm stark, Schwarz, dehn- und schrumpfarm

Führung

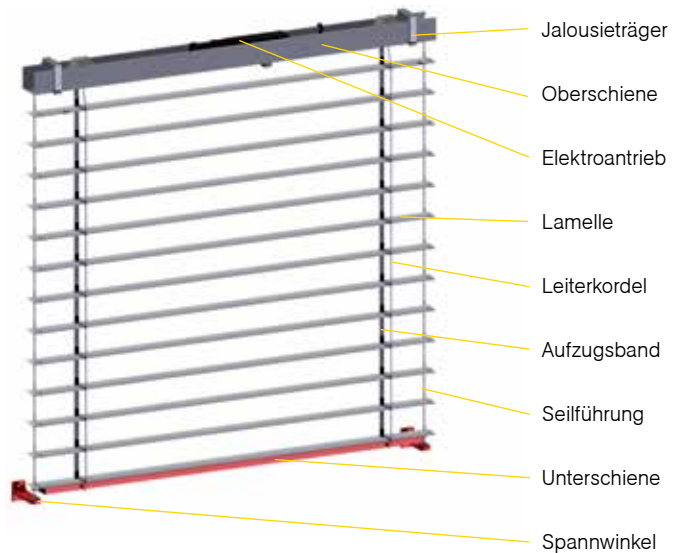
Seitliche Führung der Lamellen mittels 2,3mm starkem, kunststoffummanteltem Stahlseil, Schwarz, wahlweise in transparent, inkl. Spannwinkel.

Unterschiene

50mm breit, 15mm hoch, aus stranggepresstem Aluminium, in RAL oder DB mit Kunststoffendkappen. Beim Drehen der Lamellen kippt die Unterschiene mit.

50 AS

Außenjalousie mit Elektroantrieb, 50mm-Flachlamelle



Baubarkeiten

	Breite	Höhe	Fläche
50 AS	min. 460 mm* max. 5000 mm	max. 4000 mm	max. 18 m ²

*Bei geringen Breiten ist ein Schräglauf des Behangs nicht zu vermeiden.